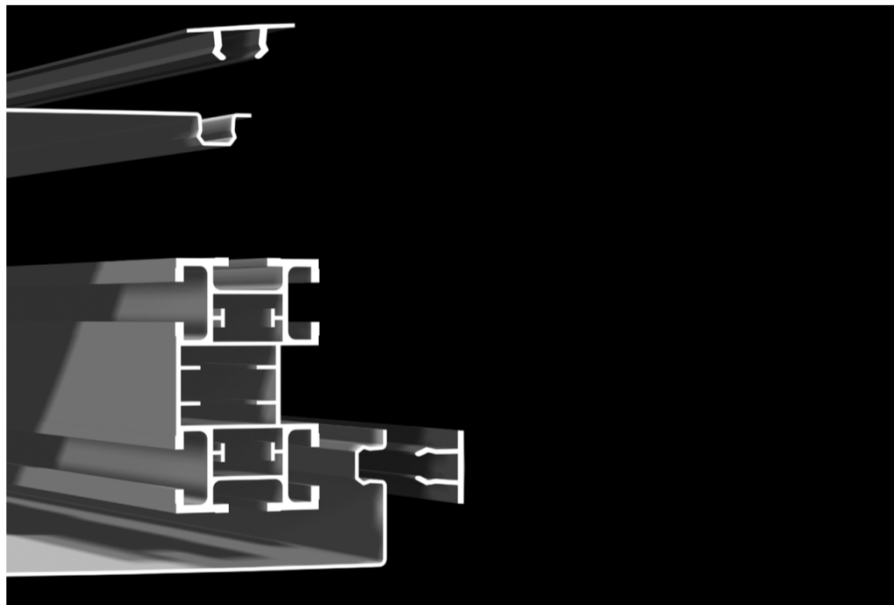
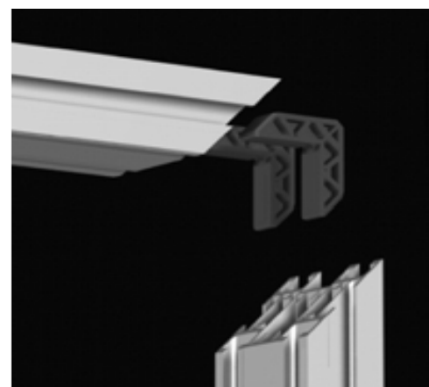
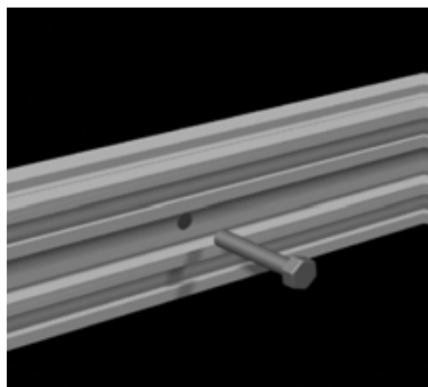
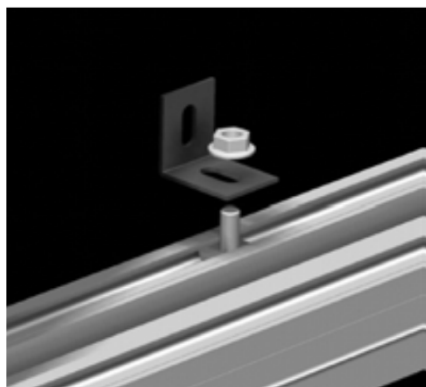


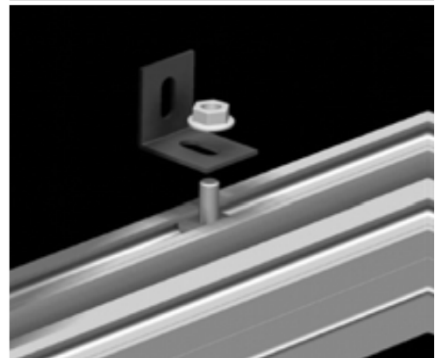
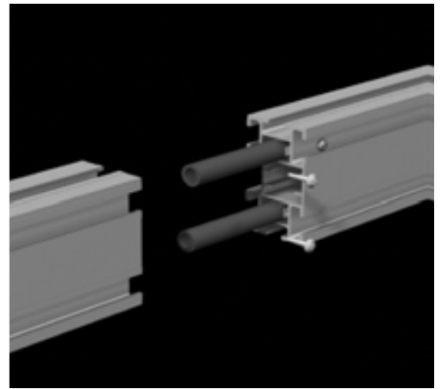
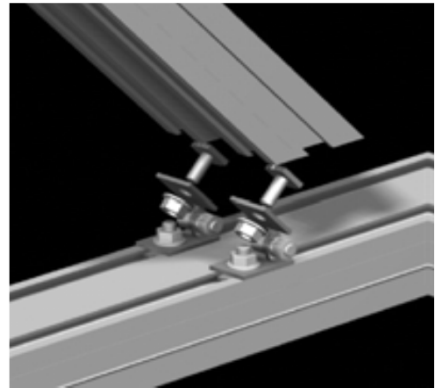
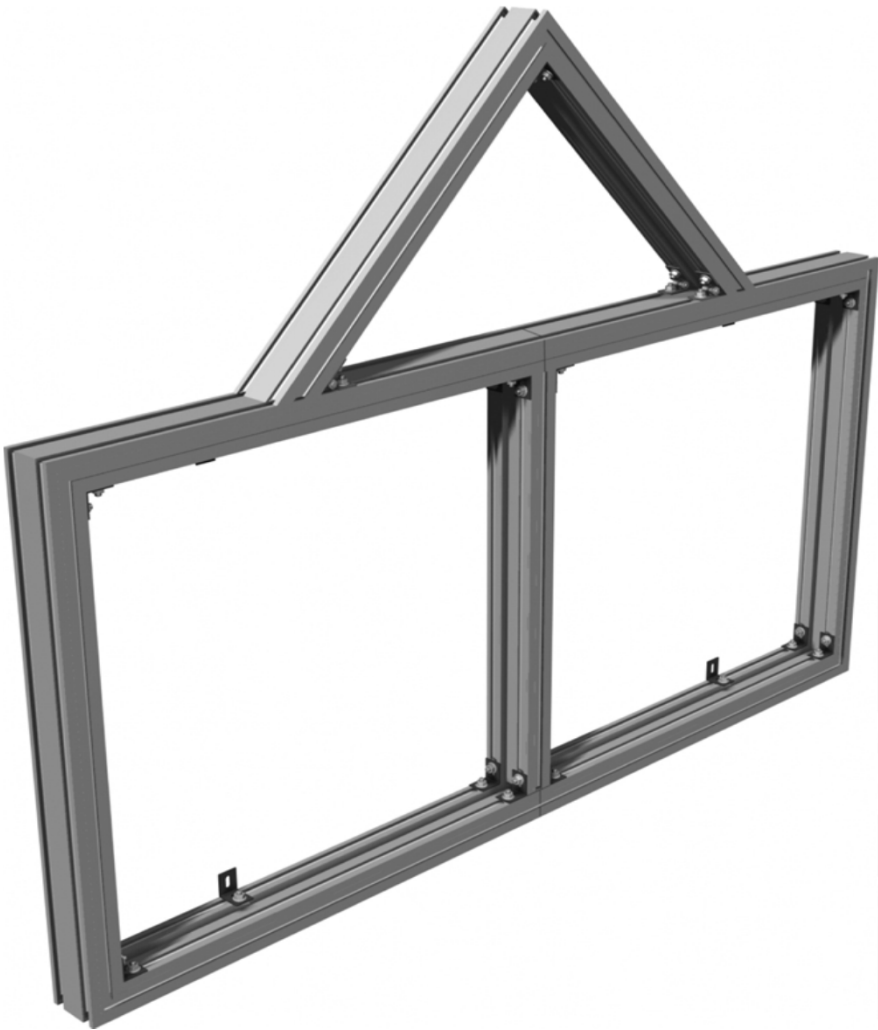
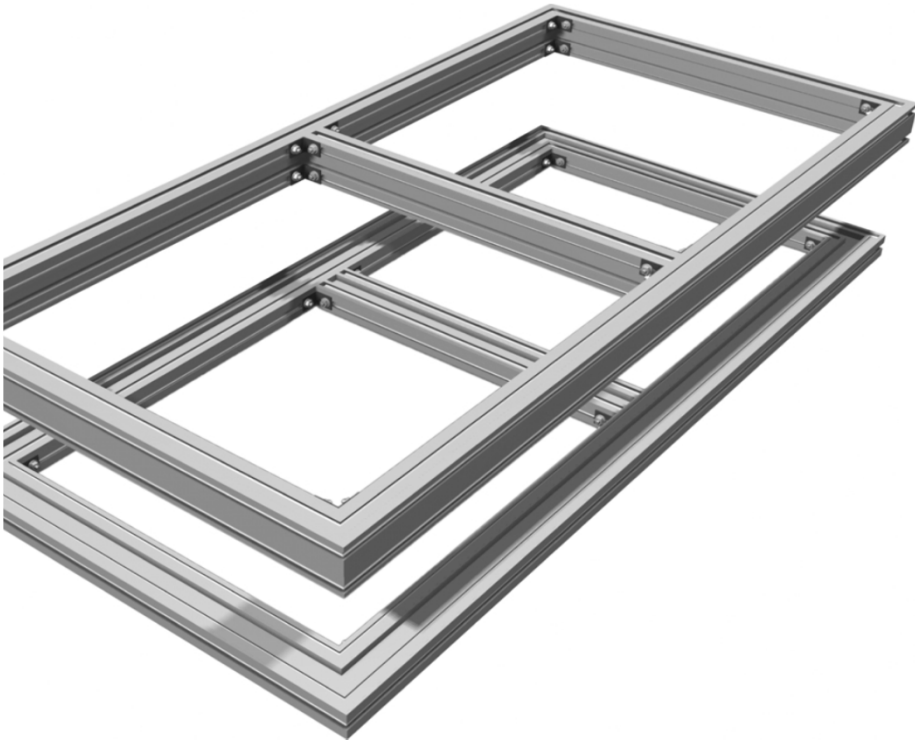
SAMENSTELLING EN CONSTRUCTIES KT+ PROFIEL

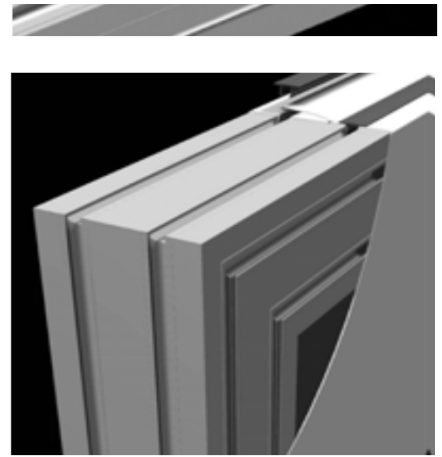
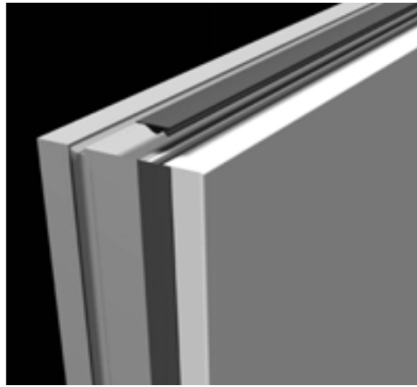
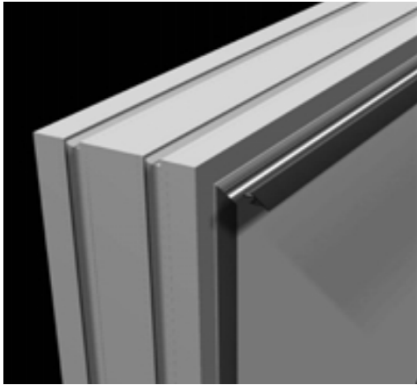
Aluminium KT+ profiel voor grootformaat spanframes. Door de 6 profielopeningen kunnen deze frames enkel als dubbelzijdig bespand worden maar ook meerdere doeken over elkaar heen spannen is mogelijk. Bijvoorbeeld actiedoeken die telkens na een korte periode verwijderd moeten worden.



MONTAGE KT+ PROFIEL





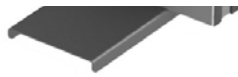


KT+ kunnen wij voor u buigen.

Met de verstelbare hoekverbinding kan men hoeken tussen 50 en 180 koppelen



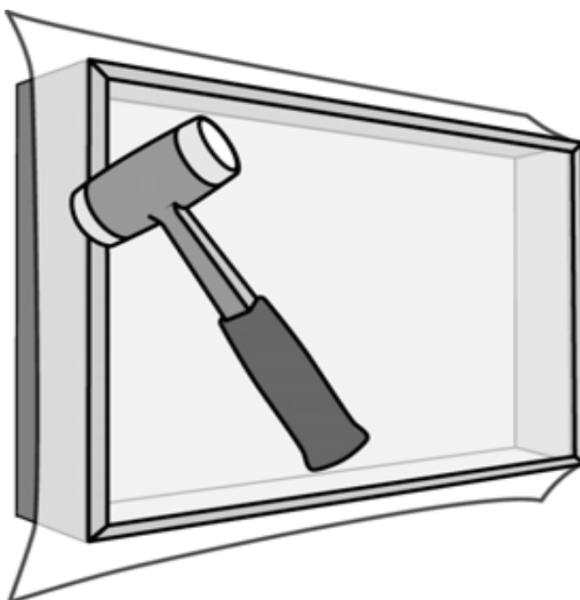
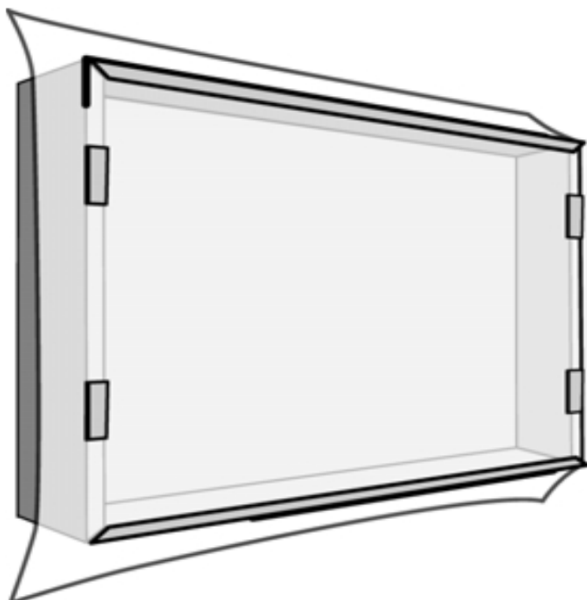
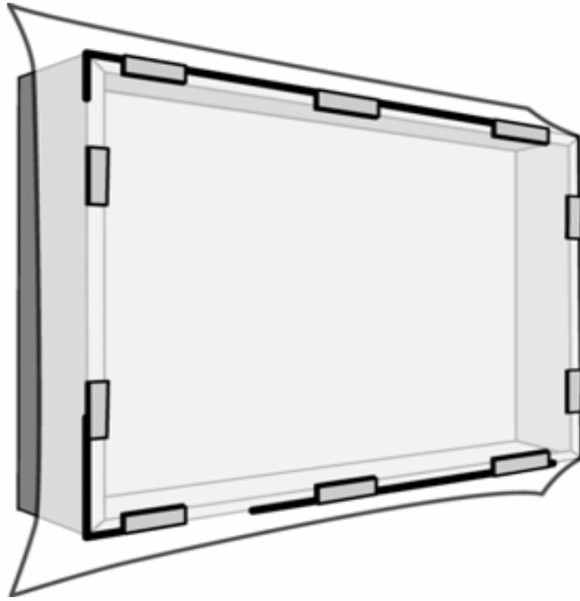
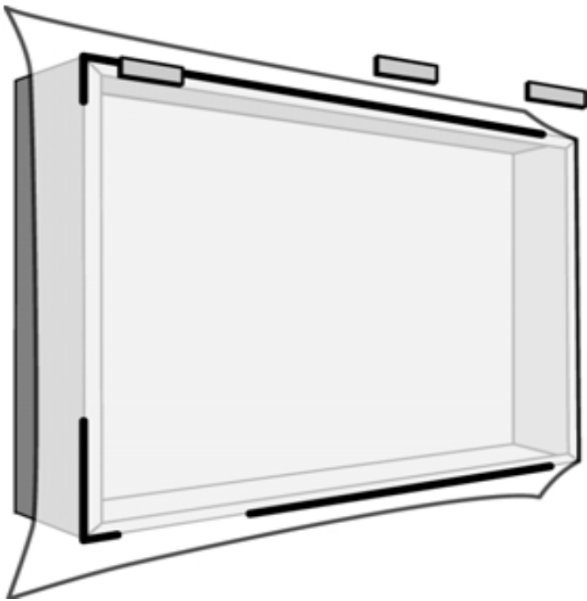
Dubbelzijdig gebruik van het KT+ frame.



MONTAGE KLEMLIJST

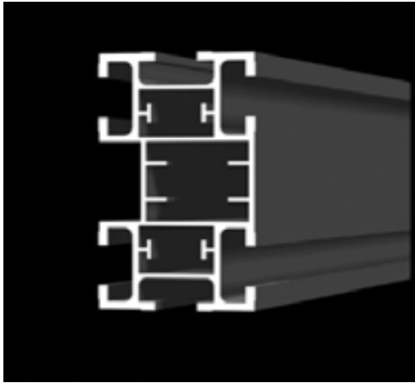
Voor aanbrengen van de klemlijst gebruikt u bij voorkeur een kunststof hamer.
Spandoek dat men gebruikt, dient bij voorkeur tussen de 250 en 450 gr/m² te zijn.
Opspannen van het spandoek bij voorkeur bij temperatuur boven de 8 C.

Spandoek dient rondom ca. 10 cm groter zijn dan de afmetingen van het frame.
Positioneer het spandoek met enkele kleine stukjes klemlijst op het frame. Eerst aan boven- en onderkant en dan aan zijkanten. Trek daarbij voorzichtig het spandoek op spanning.
Klop vervolgens de lange klemlijst van buiten naar binnen draaien in het aluminium profiel en het spandoek wordt direct opgespannen. De klemlijsten worden op maat en verstek gesneden of geknipt en het spandoek wordt langs de klemlijst op schoon gesneden.



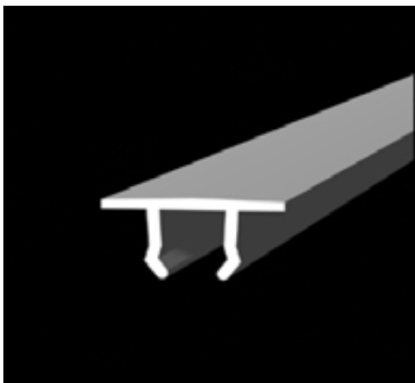


KT+ PROFIEL EN ONDERDELEN



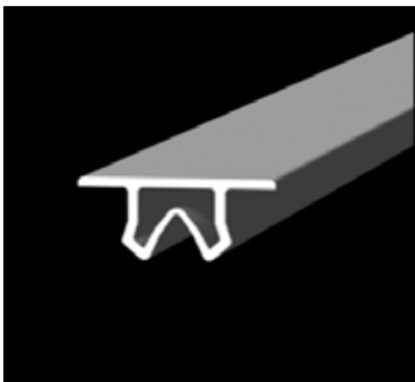
EPS 6-045-350
KT+ aluminium brut profiel 64x36mm
Lengte 3500 mm

EPS 6-045-600
KT+ aluminium brut profiel 64x36mm
Lengte 6000 mm



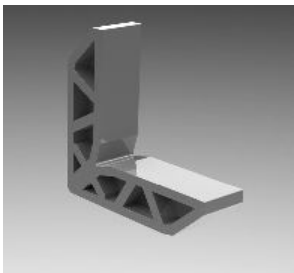
EPS 6-100
Klemprofiel JN, PVC wit
Voor binnengebruik
Lengte 3500 mm

EPS 6-109 (zwart) en EPS 6-108 (zilvergrijs)
Klemprofiel JN, PVC zwart of zilvergrijs
Voor binnengebruik
Lengte 3500 mm



EPS 6-110
Klemprofiel JR, PVC wit
Voor buitengebruik
Lengte 3500 mm

EPS 6-111
Klemprofiel JR, PVC zwart
Voor buitengebruik
Lengte 3500 mm



EPS 6-214
EQ ABS hoekverbinding



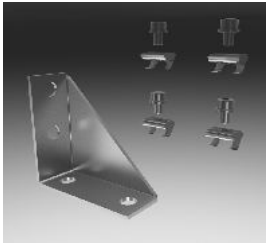
EPS 6-274
EQ KT+ hoekversterking 90 graden
Incl. schroeven



EPS 6-278
EQ KT+ variabele hoekversterking
Incl. schroeven



EPS 6-156
TU aluminium verbindingbuis lengte 100 mm



EPS 6-276
EQ KT+ hoekversterking met muurbevestiging
Incl. schroeven

VOOR FRAMES OP MAAT OF VOOR GEBOGEN FRAMES ZIJN PRIJZEN OP AANVRAAG!

TOEPASSINGEN KT+ PROFIEL

